

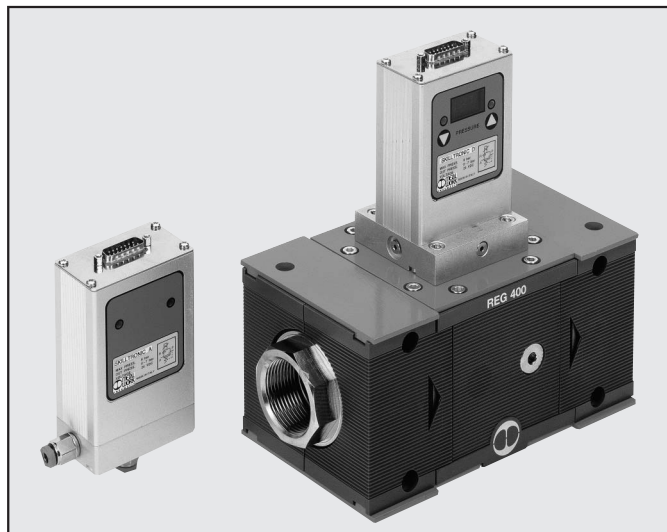
Skilltronic è un regolatore di pressione a controllo elettronico equipaggiato con microcontrollore a 8 bit. Il segnale di comando può essere analogico, digitale via RS232 o digitale da tastiera. Esso viene convertito in un segnale di pressione proporzionale grazie ad elettrovalvole ad alta velocità. Il regolatore può essere impiegato da solo, entro i valori di portata indicati, oppure abbinato ad un regolatore di pressione pilotato (stadio di potenza) Skillair 300 o 400. I vantaggi sono:

- Integrazione con sistemi di controllo analogici o digitali (PC, PLC ecc.).
- Estrema rapidità nei tempi di risposta.
- Ripetibilità ed affidabilità elevata.
- Basso assorbimento di potenza.

Skilltronic è disponibile in due versioni base:

Versione A, con comando analogico in tensione o via linea seriale RS232.

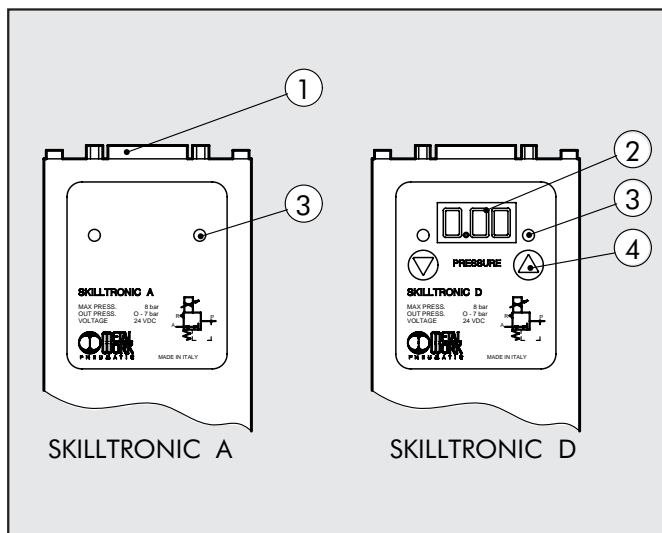
Versione D, con comando via linea seriale RS232 o da tastiera o in tensione, con display di visualizzazione della pressione impostata e regolata.



DATI TECNICI		SKILLTRONIC A e D	SKILLTRONIC 300 A e 300 D	SKILLTRONIC 400 A e 400 D
Campo di regolazione	MPa		0.03 - 0.7	
	bar		0.3 - 7	
	psi		4 - 100	
Pressione di comando	MPa		0.1 - 0.8	
	bar		1 - 8	
	psi		15 - 115	
Temperatura di funzionamento	°C		-10 ÷ +50	
	°F		14 - 122	
Grado di protezione		IP 60	IP 65	IP 65
Peso	Kg	0.4	1.9	5.6
Fluido		Aria filtrata 20µm, deumidificata e non lubrificata		
Tensione di alimentazione		24 V DC		
Potenza max assorbita	W	2		
Comando		0-5V / 0-10V / RS 232		
Portata 6,3 bar ΔP 0,5 bar	Nl/min	60	4500	18000
Tempo di reazione	ms	< 5	-	-
Tempo di risposta - rise time*	ms	60	-	-
Tempo di risposta - fall time**	ms	100	-	-
*volume 30 cm³, Pal = 8 bar, da 2 a 4 bar				
**volume 30 cm³, Pal = 8 bar, da 4 a 2 bar				

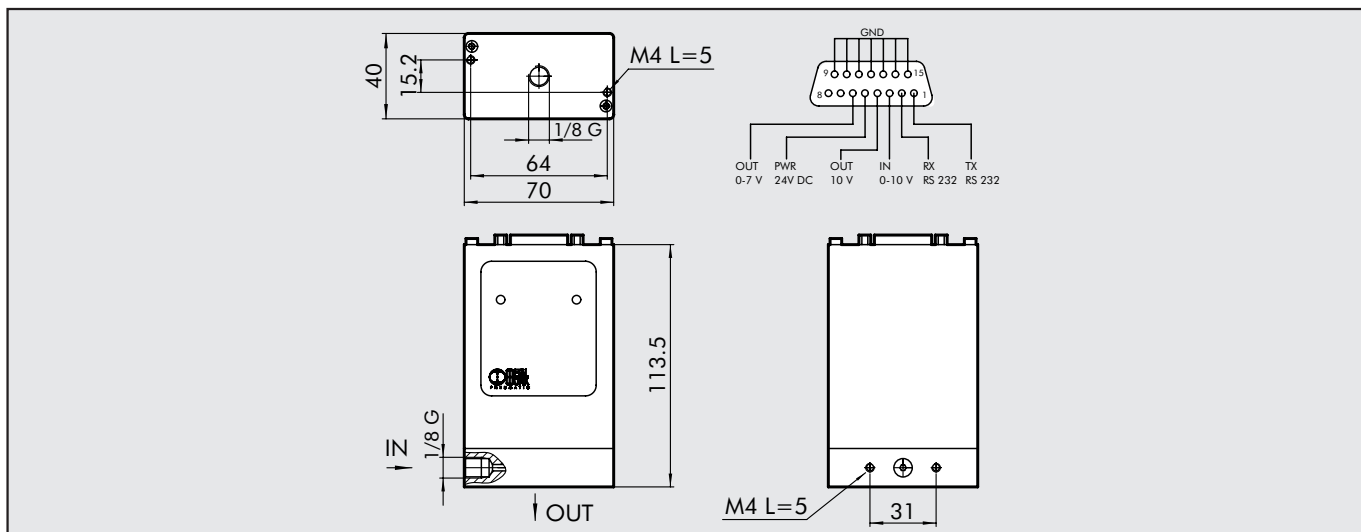
COMPONENTI

- ① Connessione per alimentazione e linea seriale
- ② Display digitale 3 DIGITS
- ③ Led
- ④ Tasti per configurazione strumento e per impostazione pressione

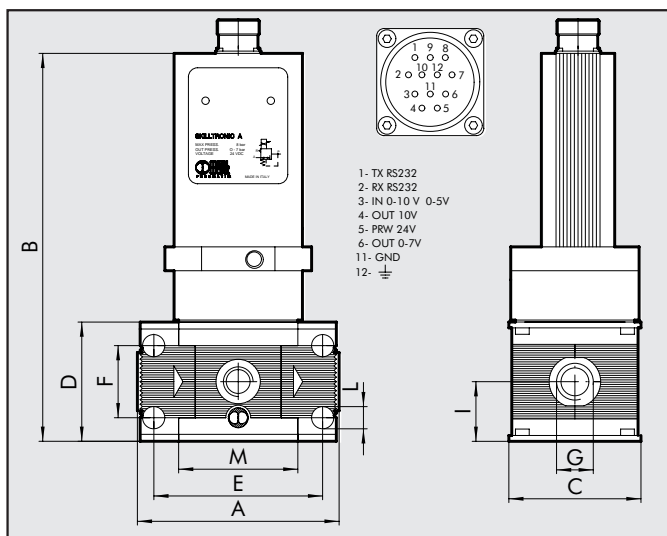




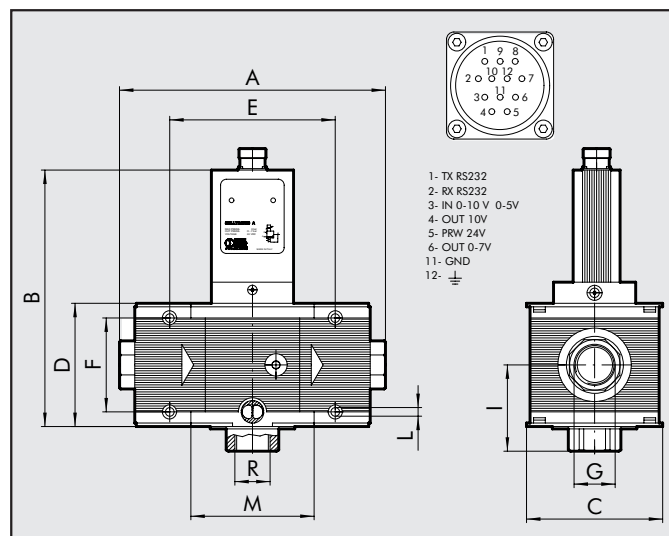
SKILLTRONIC A/D



SKILLTRONIC 300 A/D



SKILLTRONIC 400 A/D



DIMENSIONI

Attacco filettato	SKILLTRONIC 300			SKILLTRONIC 400			
	G1/2"	G3/4"	G1"	G1"	G1"1/4"	G1"1/2"	G2
A	110	110	112	225÷255			283÷313
B	227			234			
C	72			116			
D	65			105			
E	92			141.4			
F	42			80			
G	G1/2"	G3/4"	G1"	G1"	G1"1/4"	G1"1/2"	G2
I	32.5			74.5			
L	Foro x M5			Foro x M6			
M	65			105.4			

CONNETTORE FEMMINA

Cod.	Descrizione
W0214100200	Connettore IP60 a 90° in tecnopolimero non schermato
W0214100000	Connettore IP65 dritto metallico schermato

Su richiesta è possibile ordinare quanto sopra nella versione precablata

CODICI DI ORDINAZIONE

Cod.	Descrizione
W0214000000	SKILLTRONIC A
W0214000100	SKILLTRONIC D
4403010	SKILLTRONIC 300 1/2" A
4503010	SKILLTRONIC 300 3/4" A
4603010	SKILLTRONIC 300 1" A
4403011	SKILLTRONIC 300 1/2" D
4503011	SKILLTRONIC 300 3/4" D
4603011	SKILLTRONIC 300 1" D
6102010	SKILLTRONIC 400 1" A
6202010	SKILLTRONIC 400 1" 1/4 A
6302010	SKILLTRONIC 400 1" 1/2 A
6402010	SKILLTRONIC 400 2" A
6102011	SKILLTRONIC 400 1" D
6202011	SKILLTRONIC 400 1" 1/4 D
6302011	SKILLTRONIC 400 1" 1/2 D
6402011	SKILLTRONIC 400 2" D